

**ecostore HP Premium**  
**Chlazený stůl, digitální, 1 dveře + 1/3 a**  
**2/3 zásuvky, 290L, (-2+10°C), zadní límec**

POL. #: \_\_\_\_\_

MODEL #: \_\_\_\_\_

PROJEKT # \_\_\_\_\_

SIS # \_\_\_\_\_

AIA # \_\_\_\_\_



710015 (EH2H3AD)

Chlazený stůl 290 l se  
zadním límcem, -2+10°C, GN  
1/1, AISI304, 1 dveře + 1/3 a  
2/3 zásuvka, R290.

## Zkrácená specifikace

### Položka č.

Panely z nerezové oceli AISI304, spodní vnější panel AISI430, pozinkovaný zadní panel. 50mm silná pracovní deska vč. integrovaného zadního zvýšeného límce V=100 mm. Polyuretanová izolační pěnová výplň 90mm, cyklopentan jako hnací plyn. 2 sekce: 1 plně dveře a 2x teleskopické zásuvky: 1x1/3 zásuvka GN1/1-100 a 1x2/3 zásuvka na lahve. Vnitřní cirkulace vzduchu Optiflow. Vestavěná chladicí jednotka. Elektronické mikroprocesorové ovládání s digitálním teplotním displejem. Automatické odtávání s odpařením kondenzátu horkým plynem.

Provozní teplota: -2+10°C. Pro provoz při okolní teplotě teplotu až +40°C. Neobsahuje CFC a HCFC. Chladicí medium: R290.

Dodávka vč. 1x1 ks GN1/1 Rilsan roštové police a 1 páru nerezových vodících lišt.

## Hlavní funkce a vlastnosti

- Skladovací výkon a rovnoměrnost teploty uvnitř komory zaručeny ověřeným provozem v nejnáročnějších pracovních podmínkách 5-HEAVY DUTY (40°C) podle zkušebního protokolu EN16825: 2016
- Nastavitelná teplota skladování v rozmezí od -2° C do +10°C.
- Zadní zvýšený límec pracovní desky nabízí lepší hygienu při umístění stolu ke zdi.
- Velký digitální displej s možností výběru mezi 3 úrovněmi vlhkosti. Displej pro zobrazení vnitřní teploty a nastavení. Možnost manuálního spuštění odtávacího cyklu a Turbo zmrazovacího cyklu (pro horké pokrmy).
- OPTIFLOW: nucená cirkulace vzduchu pro rychlé chlazení a rovnoměrné rozložení teploty v komoře za jakýchkoliv podmínek.
- 0 mm - nevyžaduje kolem sebe žádný volný prostor: věžová konfigurace chladicí jednotky garantuje výkon pouze s čelním větráním; toto jedinečné řešení dovoluje instalaci u zdi nebo v řadě vedle sebe s jinými stoly či zařízeními, a to i na straně chladicí jednotky, čímž umožňuje maximální využití prostoru v kuchyni.
- Kombinace dveří a zásuvek splní jakékoliv požadavky na uspořádání, s možností měnit uspořádání na místě. Umístění chladicí jednotky vpravo na vyžádání.
- Zcela vyjímatelná chladicí jednotka pro snadnou a rychlou údržbu.
- Nerezové nohy 150 mm s možností výškového nastavení (-5/+50 mm) usnadňují úklid pod zařízením.
- Snadný přístup ke všem komponentům chladicí jednotky zepředu.
- Vnější spodní panel z ušlechtilé nerez oceli.
- Digitální ovládání plně v souladu s HACCP: pokud teplota překročí kritickou hodnotu, aktivuje se zvukový a vizuální alarm. Do dvou měsíců od události jsou uloženy v paměti.
- Vnější zadní panel z galvanizované oceli.
- Vodící lišty na GN1/1, s ochranou proti překlopení.
- Samozavírací nerezové dveře (< 90°).
- Certifikováno v souladu s CE bezpečnostními směrnicemi.
- Příprava pro napojení konektoru RS485 pro připojení ke vzdálenému počítači a integrovaným systémům HACCP.
- Automatické odpaření kondenzátu horkým plynem.
- Konektivita - připraveno pro připojení a přístup k připojeným zařízením v reálném čase pomocí vzdáleného a datového monitorování (vyžaduje volitelné příslušenství).
- Electrolux Professional Fridge Control APP usnadňuje život našim zákazníkům (k dispozici od dubna 2024):
  - Monitorujte bezpečnost procesu skladování díky datům & alarmům HACCP pro přesnou kontrolu
  - Úspora času a snadná správa dat díky možnosti zasílat informace HACCP ve formátu Excel přímo

SCHVÁLENO: \_\_\_\_\_

na e-mailovou adresu

- Rychlé operace: nastavení teploty skříně/vlhkosti/  
turbo chlazení a nastavení data/hodiny

- Tropikalizovaná jednotka.

## Konstrukce

- Nerezová 304 AISI pracovní deska o síle 50 mm.
- Odnímatelná horní část s pracovní plochou pro snadnější manipulaci při instalaci (např. pro průchod dveřmi).
- Protiokapový profil hrany nerezové pracovní desky.
- Vnitřní základna s oblými rohy, lisovaná z jednoho kusu.
- Snadné čištění a vysoký hygienický standard komory díky zaobleným vnitřním rohům, lehce vyjímatelným vodicím lištám, roštům a vzduchovým kolektorům.
- Vnitřní konstrukce s 15 zásuvnými úrovněmi (s roztečí po 3 cm) vhodná pro umístění GN1/1 roštových polic či nádob, nabízí vyšší netto kapacitu a větší skladovací prostor.
- Vnitřní a vnější provedení dveří, přední a postranní panely a odnímatelná pracovní deska vyrobeny z nerezové oceli 304 AISI.
- Zabudovaná chladicí jednotka.
- Vyvinuto a vyrobeno v závodech certifikovaných ISO 9001 a ISO 14001
- Zobrazení chybových hlášení/kódů na displeji.
- Vnitřní rozměr zásuvek v mm:
  - Modely se 2 1/2 zásuvkami: 1. zásuvka (horní zásuvka) 203x302x521 / 2. zásuvka 223x302x521 (VxŠxH)
  - Modely se 3 1/3 zásuvkami: 1. zásuvka (horní zásuvka) 98x302x521 / 2. a 3. zásuvka 118x302x521 (VxŠxH)
  - Modely se zásuvkami 1/3+2/3 zásuvky: 1. zásuvka (horní zásuvka) 98x302x521 / 2. zásuvka 333x302x521 (VxŠxH)

## Udržitelnost

- Skříň s 90mm silnou pěnovou IZOLACÍ s Cyklopentanem jako hnacím plynem pro nejlepší izolační vlastnosti (teplotní vodivost: 0,020 W/m\*K) a nejnižším dopadem na životní prostředí (potenciál globálního oteplování GWP=3).
- Odnímatelné, tříkomorové magnetické balonové těsnění zlepšuje izolaci a snižuje spotřebu energie a usnadňuje čištění.
- FROST WATCH CONTROL: energeticky úsporný odmrazovací cyklus se aktivuje pouze když je na výparníku zjištěna tvorba ledu a ukončí se ihned, jakmile led roztaje, čímž přispívá ke zlepšení výsledků v oblasti energetické účinnosti.
- Chladivo R290 s nejnižším dopadem na životní prostředí (potenciál globálního oteplování GWP=3). CFC a HCFC free.
- CFC a HCFC free, vysoce ekologický typ chladiva: R290 (ekologický plyn v izolaci: cyklopentan). Uhlovodíkový chladicí plyn R290 pro nejmenší dopad na životní prostředí (GWP=3), s cílem omezit účinky skleníkových plynů a úbytek ozonové vrstvy.

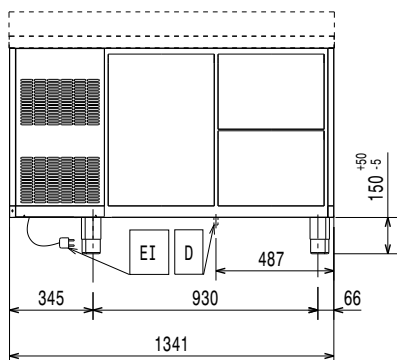
## Příslušenství v ceně

- 1 z Police roštová GN 1/1 "Rilsan" šedá, PNC 881109  
vč.2 vodicích lišt k chlazeným stolům.

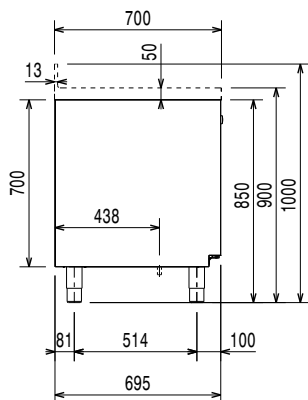
## Extra příslušenství

- Sada 2 vestavných zásuvek GN1/1-200 pro chlazené stoly. PNC 881058
- Sada 3 vestavných zásuvek GN1/1-100 pro chlazené stoly. PNC 881059
- Sada 2 vestavných zásuvek - 1x na GN1/1-100, 1x na lahve max. V=330mm pro chlazené stoly. PNC 881071
- Police roštová GN 1/1 "Rilsan" šedá k chlazeným stolům. PNC 881107
- Sada 2 postranních vodicích lišt pro GN 1/1 ecostore chlazené stoly. PNC 881108
- Police roštová GN 1/1 "Rilsan" šedá, vč.2 vodicích lišt k chlazeným stolům. PNC 881109
- GN1/1-65mm plastová nádoba. PNC 881110
- GN1/1-100mm plastová nádoba. PNC 881111
- GN1/1-150mm plastová nádoba. PNC 881112
- Sada 4 koleček V=100mm k chladicímu stolu (2 s brzdou). PNC 881191
- Sada 4 koleček, V=150mm (z toho 2 s brzdou) pro 2&3 sekcové chlazené stoly. PNC 881193

Zepředu

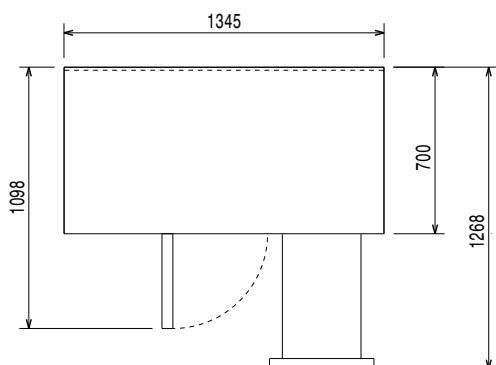


Boční



EI = Elektrické napojení

Shora



### Elektro

<b>Napětí:</b>	710015 (EH2H3AD)	220-240 V/1 ph/50 Hz
<b>Příkon max:</b>		0.25 kW
<b>Odtávací výkon:</b>		0.22 kW
<b>Typ el.koncovky</b>		CE-SCHUKO

### Hlavní informace

<b>Btto objem:</b>	290 L
<b>Netto objem:</b>	152 L
<b>Dveřní závěsy:</b>	Vlevo
<b>Vnější rozměry, Šířka</b>	1345 mm
<b>Vnější rozměry, Hloubka</b>	700 mm
<b>Vnější rozměry, Výška</b>	1000 mm
<b>Vnitřní rozměry (šířka):</b>	798 mm
<b>Vnitřní rozměry (hloubka):</b>	560 mm
<b>Vnitřní rozměry (výška):</b>	550 mm
<b>Netto váha:</b>	114 kg
<b>Převážný objem:</b>	1.23 m <sup>3</sup>
<b>Hloubka při otevřených dveřích:</b>	1110 mm
<b>Výškové nastavení:</b>	-5/50 mm

### Chladič údaje

<b>Funkční ovládací úroveň:</b>	Digitální
<b>Výkon kompresoru:</b>	1/4 hp
<b>Chladič výkon při vypařovací teplotě:</b>	-10 °C
<b>Min/Max vnitřní vzdušná vlhkost</b>	40/85
<b>Provozní teplota min:</b>	-2 °C
<b>Provozní teplota max:</b>	10 °C
<b>Funkční úroveň</b>	S ventilátorem

### ISO Certifikáty

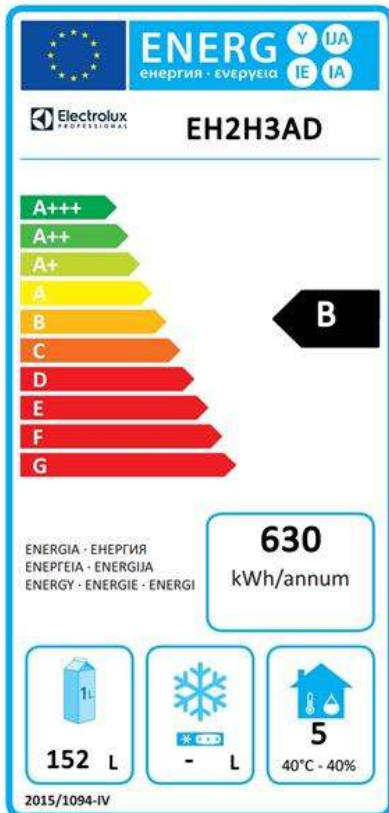
<b>ISO Standardy:</b>	ISO 9001; ISO 14001; ISO 45001; ISO 50001
-----------------------	---

### Udržitelnost

<b>Proudové zatížení:</b>	1.8 Amps
<b>Energetická třída (v souladu s nařízením EU 2015/1094):</b>	B
<b>Roční a denní spotřeba energie (v souladu s nařízením EU 2015/1094):</b>	630kWh/rok - 2kWh/24h
<b>Provozní podmínky (v souladu s nařízením EU 2015/1094):</b>	Zátěžový provoz (tř.5)
<b>EEL index (v souladu s nařízením EU 2015/1094):</b>	28,92
<b>Typ chladiva:</b>	R290
<b>GWP index:</b>	3
<b>Chladič výkon:</b>	320 W
<b>Hmotnost chladiva:</b>	70 g

ecostore HP Premium  
 Chlazený stůl, digitální, 1 dveře + 1/3 a 2/3 zásuvky, 290L, (-2+10°C),  
 zadní límec

Společnost si vyhrazuje právo provádět změny v produktech bez předchozího upozornění. Všechny informace byly správné v době tisku.

**Energetický štítek EU od 1. července**  
**2016**


Program Energetických štítků EU pro profesionální chladicí a mrazicí zařízení je založen na požadavku stanovení minimálních norem energetické náročnosti pro komerční chladicí skříně prodávané v Evropské unii.

Tyto požadavky jsou navrženy tak, aby posilovaly energetickou účinnost a šetrný přístup k životnímu prostředí i u profesionálů. Evropský systém energetických štítků se vztahuje na všechny výrobce a dovozce, kteří prodávají a nabízejí zařízení na trzích v rámci EU, a je povinný v celé Evropě.

**Důležité :** všechny výrobky, které spotřebovávají energii nad minimální úroveň, nebude možné prodávat v rámci EU od 1. července 2016.

